

## ⑥ 重量車の電費等試験法検討会における議論の概要

環境研究部

※柴崎 勇一 新国 哲也

### 1. はじめに

2018年12月に「総合資源エネルギー調査会省エネルギー・新エネルギー分科会省エネルギー小委員会自動車判断基準ワーキンググループ・交通政策審議会陸上交通分科会自動車部会自動車燃費基準小委員会合同会議」において、トラック等の重量車の新たな燃費基準<sup>1)</sup>について検討がなされた。この中で次期重量車燃費基準においては、電動自動車等(電気自動車、プラグインハイブリッド自動車、燃料電池車)においてもその省エネルギー化への取り組みを評価する必要があると提言されている。しかし、現時点でこれらの車両についての電力量消費率(以下電費)あるいは水素消費率に関する型式認証審査のための試験法は存在していない。このため、国土交通省は検討会を設置し、電動重量車、プラグインハイブリッド重量車、燃料電池重量車の3種類の重量車の電費等の試験法を検討するためのワーキンググループを立ち上げて、検討を進めている。本稿では、この検討会における電動重量車電費試験法の議論の状況について、交通研で計測した電費の結果も踏まえ説明する。

### 2. 検討中の試験法の概要

同検討会では、電動重量車の電費試験法として、ハイブリッド重量車の燃費試験法として用いられている手法に則した試験法が検討されている。以下にハイブリッド重量車の燃費試験法について簡単に説明する。エンジンベンチを用いて測定したエンジン回

転数とトルクを軸とする燃費マップとエンジントルク特性及び車両諸元(車両重量、タイヤ径、全面投影面積、変速機諸元等)を用いて、JE05モード<sup>2)</sup>および都市間モード<sup>3)</sup>の走行をコンピュータ上でシミュレートして燃費を算出している。各走行モードによるエンジンの作動状態を、車体なしに台上で再現する手法としては図1に示すEngine Control Unit(以下ECU)のみを実機として用いるHardware In the Loop Simulation(以下HILS)法<sup>4)</sup>があり、多くのメーカーがこの手法を用いて燃費を算出している。

HILS法で用いられるシミュレータの計算モデルには、ハイブリッド重量車に搭載される電動部品が既にモデル化されている。そのため、電動重量車の電費試験法にHILS法の既存のシミュレータを活用することが考えられるが、この場合エンジンモデルを排除するだけでなく、電動重量車特有の要素を計算モデルとして考慮する必要がある。そこで、電動重量車をシャシーダイナモにて試験して考慮すべき要素について検討した。

### 3. 消費電力量の調査

2台の電動重量車を用いて、充電電力量の計測及び、JE05モード走行を繰り返した場合における電費の計測を実施した。図2には電動パワートレインの主要要素と電力の流れを模式的に示した。電力計測は図2のA~D点において計測した。なお、A点、B点、C点は電流計および電圧計を用いて直接計測を行い、D点においてはECUのCAN(Controller Area Network)情報を元に計測を行った。

まず、充電電力量の計測結果について説明する。充電時にA点にて計測した充電完了までに商用電源から供給された電力量とB点にて計測した車載充電器にて直流に変換された後の電力量を比較すると、商用電源から供給された電力量のうち、約8%の電力量を充電器で消費していることが分かった。

次にJE05モード走行時の計測結果について説明す

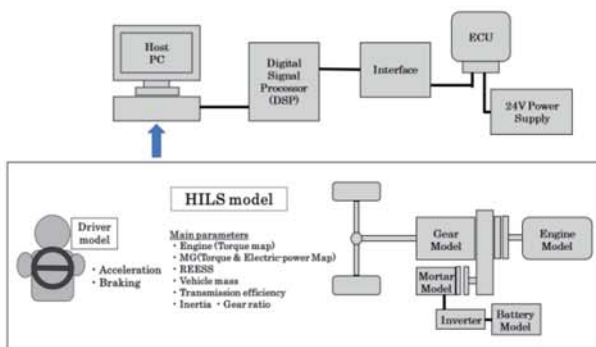


Fig.1 HILS testing system

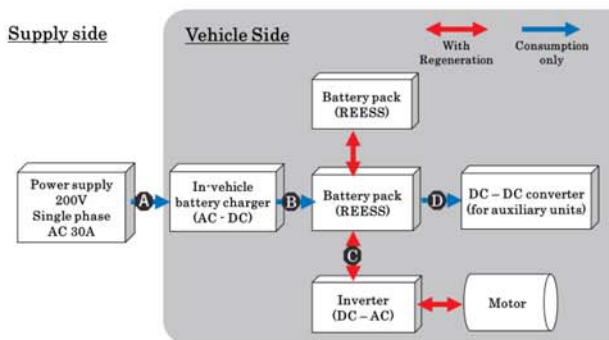


Fig.2 Main electric devices and measured points

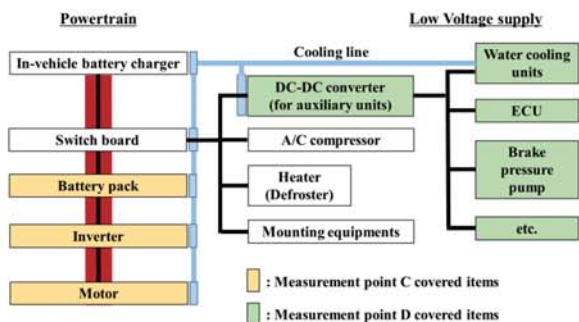


Fig.3 Electrical units on heavy duty EV

る。電動重量車の主要回路を図3に示す。大まかにモータ、インバータ等のパワートレイン系回路と、高電圧バッテリーよりDC-DCコンバータを介して24Vに降圧したものを電源とする補機に分けられる。2つの車両では単一エネルギー源である高電圧バッテリーにて、パワートレイン系回路のための電力のみでなく、補機の電力も賄っている。補機の走行時の消費電力量を計測するためにJE05モードを走行させ、1走行毎のパワートレイン系の消費電力量としてC点、補機の消費電力量としてD点を計測した。JE05モードを1回走行する際にパワートレイン系回路と補機が消費する電力量を合算したのに対して、補機が消費する電力量のみの割合は約5~9%となることが分かった。さらに補機の消費電力量の要因を調べるために、CAN信号にて取得したJE05モード走行時の補機の消費電力の時間変化を調べた。例としてモード走行開始後1500secから1800sec間の消費電力の変化を図4に示す。定常的な消費電力があるのに加え、ブレーキを用いて車両を大きく減速させるタイミングにおいて、消費電力の増大が見られる。これはブレーキ動作のために消費した負圧を回復させるため、ブレーキ負圧ポンプの消費電力が増大したことが原因と考えられる。ただし、厳密な電力増大のタイミングはブレーキ負圧

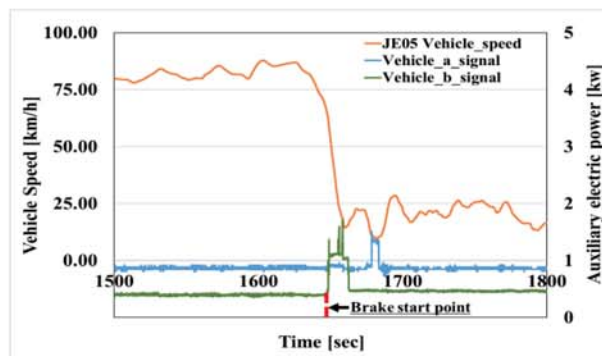


Fig.4 Auxiliary electric power at deceleration

ポンプの性能により変化すると考えられる。なお、同様の消費電力の変化は図4以外のブレーキ操作タイミングでも計測された。

2つの車両を用いて、充電電力量の計測及び、JE05モード走行を繰り返した場合における電費の計測を実施した結果、充電器による消費電力量や走行時の補機による消費電力量が電費に対して無視できない大きさとなることが分かった。検討会においては、この結果を踏まえて、充電器の消費及び走行時の一定消費電力及び一時的消費電力をモデルとして考慮する方向で検討が進められている。

#### 4. おわりに

本稿では現在検討を進めている電動重量車等の電費等試験法策定の内、現在進行中である電動重量車の電費試験法の検討状況について説明した。今後はプラグインハイブリッド重量車、燃料電池重量車についても検討に入る予定である。

#### 参考文献

- 1) 経済産業省「総合資源エネルギー調査会省エネルギー・新エネルギー分科会 省エネルギー小委員会自動車判断基準ワーキンググループ交通政策審議会陸上交通分科会自動車部会自動車燃費基準小委員会合同会議（第6回）議事要旨」（2018年）
- 2) 国土交通省：「道路運送車両の保安基準の細目を定める告示【2019.02.15】別添41」,別紙2, p.1-p.36 (2019年)
- 3) 08-003(1)-01 燃料消費率試験（重量車（2025年度燃費基準対応）） p.17-p.46
- 4) TRIAS 08-005-01 電気ハイブリッド重量車燃料消費率試験（HILSシステム）  
<https://www.naltec.go.jp/publication/regulation/fkoifn0000000ljx-att/fkoifn00000060ry.pdf>